

# ОСЕВЫЕ ВЫТЯЖНЫЕ ВЕНТИЛЯТОРЫ PUNTO GHOST



Встраиваемые в полулюк стены осевые вентиляторы серии PUNTO GHOST предназначены для удаления воздуха через воздуховоды до 4 м.

Могут также применяться для удаления воздуха напрямую через стену, при условии, что используется дополнительный комплект решеток.

Все модели серии PUNTO GHOST поставляются в брызгозащищенном корпусе, что позволяет использовать их в помещениях с повышенной влажностью воздуха.

Вентиляторы PUNTO GHOST с успехом могут применяться практически в любых помещениях, жилых или офисных.

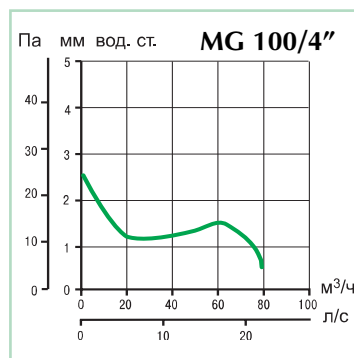
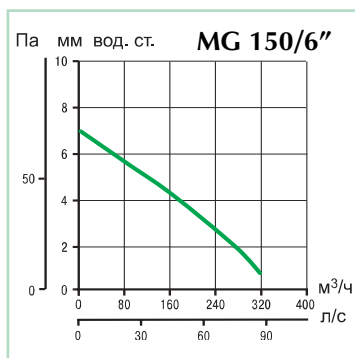
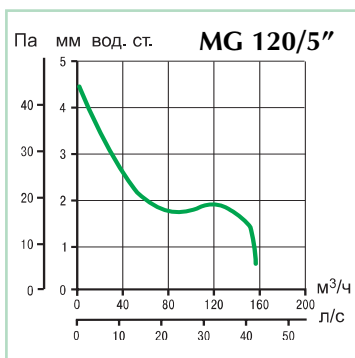
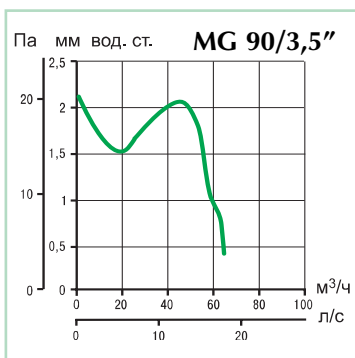
## ТЕХНИЧЕСКИЕ ХАРАКТЕРИСТИКИ

Модель	Код	Мощность, Вт	Ток, А	Расход, м³/ч	Давление, Па	Lp, дБа Зм
MG 90/3,5"	11110	18	0,10	65	21	38
MG 90/3,5" T	11111	18	0,10	65	21	38
MG 100/4" LL	11100	18	0,10	80	25	39
MG 100/4" LL T	11101	18	0,10	80	25	39
MG 120/5"	11116	20	0,12	160	44	43
MG 120/5" LL	11102	20	0,12	160	44	43
MG 120/5" LL T	11103	20	0,12	160	44	43
MG 150/6"	11117	30	0,18	320	69	48
MG 150/6" LL	11104	30	0,18	320	69	48
MG 150/6" LL T	11105	30	0,18	320	69	48

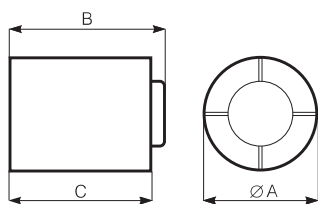
Для всех моделей электропитание AC 220 В 50 Гц, степень защиты IPX4 (от прямого обрызгивания).

Рабочая температура для моделей MG 90/3,5" и MG 100/4" до 40°C, для остальных моделей 50°C.

## АЭРОДИНАМИЧЕСКИЕ ХАРАКТЕРИСТИКИ



## РАЗМЕРЫ

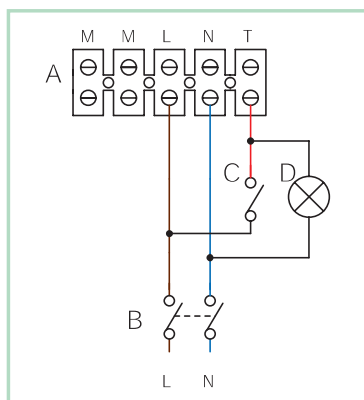


Модель	Ø A	B	C	Масса, кг
MG 90/3,5"	92,5	92	89	0,45
MG 90/3,5" T	92,5	96,5	89	0,45
MG 100/4" LL	99	92	89	0,43
MG 100/4" LL T	99	96,5	89	0,43
MG 120/5" LL	119	103	100	0,56
MG 120/5" LL T	119	107,5	100	0,56
MG 150/6" LL	155	110	107	0,80
MG 150/6" LL T	155	114,5	107	0,80

Все размеры приведены в мм.

## СХЕМЫ ПОДКЛЮЧЕНИЯ

Модель с таймером



Модель без таймера

