



www.vortice-russia.ru

PUNTO EVO

Вытяжные осевые вентиляторы



НОВИНКА

Основные преимущества

LONG LIFE 30.000 ч.

Низкое энергопотребление

- 5 Вт для моделей Ø100
- 10 Вт для моделей Ø120

Низкий уровень шума

- 20.8 дБА для моделей Ø100
- 24.0 дБА для моделей Ø120

IP45

- Защита от струй воды

Уникальный дизайн



Уменьшенная глубина

- 61.5 мм для моделей Ø100
- 71 мм для моделей Ø120
- Быстрый и простой монтаж

2 скорости

Высокая производительность

- 95 м³/ч. для моделей Ø100
- 175 м³/ч. для моделей Ø120

при максимальной скорости

Компактные размеры

- 159 мм для моделей Ø100
- 179 мм для моделей Ø120



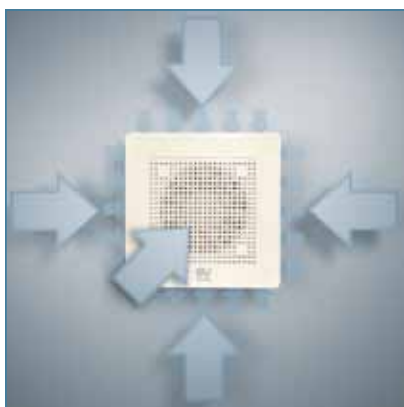
Одобрено VDE



Техническое описание

- 10 моделей, 5 модификаций, 2 типоразмера Ø100 и Ø120 мм.
- Передняя панель, крепление двигателя и встроенный обратный клапан изготовлены из ударопрочного ABS-пластика стойкого к ультрафиолетовому излучению.
- Крыльчатка диагонально-центробежного типа изготовлена из полипропилена.
- Крыльчатка и двигатель сконструированы таким образом, чтобы обеспечить высокую производительность, низкое энергопотребление и низкий уровень шума.
- Встроенный обратный клапан типа "бабочка" служит для предотвращения возникновения обратного потока воздуха, когда вентилятор выключен.
- Вал двигателя установлен на шарикоподшипниках, что обеспечивает ресурс работы вентилятора не менее 30 тыс. часов.
- В конструкции вентилятора не используются материалы, наносящие вред окружающей среде. Вентилятор сконструирован таким образом, чтобы обеспечить легкую разборку и утилизацию компонентов после окончания срока службы.
- Класс защиты: IP45.
- Класс изоляции: II. □

Монтаж



- Идеален для постоянной или периодической вентиляции помещений.
- Вентилятор предназначен для вытяжки воздуха через отверстие в стене или через вентиляционный канал небольшой длины.
- Стандартная установка на стене или потолке.
- Минимальная длина патрубка позволяет выполнить монтаж вентилятора в местах, где ограничено место под установку.

Описание моделей



Punto Evo



- Базовые модели имеют две скорости.

Модели:

ME 100/4" LL (код 11260)

ME 120/5" LL (код 11270)



Punto Evo Timer



- Данные модели оснащены встроенным регулируемым таймером задержки выключения. Время задержки настраивается в диапазоне от 3-х до 20-ти минут.

При монтаже можно выбрать интервал задержки выключения, а также выбрать максимальную или минимальную скорость.

Модели:

ME 100/4" LL T (код 11264)

ME 120/5" LL T (код 11274)

Punto Evo Timer Plus



- В данных моделях с таймером предусмотрена возможность не только регулировки задержки выключения вентилятора и выбора максимальной или минимальной скорости, но также имеется возможность запрограммировать ежедневное включение вентилятора на определенный промежуток времени, что позволяет автоматически контролировать уровень влажности в помещениях.

Модели:

ME 100/4" LL TP (код 11261)

ME 120/5" LL TP (код 11271)



Punto Evo Timer Plus HCS



- Данные модели оснащены таймером и датчиком относительной влажности воздуха. Датчик служит для автоматического включения вентилятора, когда уровень относительной влажности воздуха превысит заданное значение. По умолчанию значение относительной влажности воздуха установлено равным 70%. Имеется возможность задать порог срабатывания датчика относительной влажности воздуха равный 60%, 70%, 80% или 90%.

Также можно задать интервал задержки выключения и выбрать максимальную или минимальную скорость работы.

Модели:

ME 100/4" LL TP HCS (код 11262)

ME 120/5" LL TP HCS (код 11272)



Punto Evo Timer PIR



- Данные модели оснащены инфракрасным датчиком, который автоматически включает вентилятор при обнаружении движения. Благодаря наличию таймера возможна регулировка интервала отключения вентилятора в диапазоне от 3-х до 20-ти минут. Задать время задержки отключения и выбрать скорость (мин. или макс.) можно при монтаже вентилятора.

Модели:

ME 100/4" LL T PIR (код 11263)

ME 120/5" LL T PIR (код 11273)

Варианты установки



Технические характеристики

Модель	Код	В ~ 50 Гц	Мощн., Вт	Ток, А	Скорость, об./мин.	Макс. расход		Макс. напор.		Lp дБА 3 м
			мин./макс.	мин./макс.		м ³ /ч. мин./макс.	л/сек. мин./макс.	мм Н ₂ О мин./макс.	Па мин./макс.	
ME 100/4" LL	11260	230	5/9	0.039/0.052	1700/2240	65/95	18.1/26.4	2.5/4.7	24.52/46.09	20.8/26.9
ME 100/4" LL T	11264									
ME 100/4" LL TP	11261									
ME 100/4" LL TP HCS	11262									
ME 100/4" LL T PIR	11263									
ME 120/5" LL	11270		10/13	0.060/0.080	1490/2070	120/175	33.3/48.6	2.3/5	22.56/49.04	24.0/32.3
ME 120/5" LL T	11274									
ME 120/5" LL TP	11271									
ME 120/5" LL TP HCS	11272									
ME 120/5" LL T PIR	11273									

Директивы ЕС

Соответствует стандартам: EN 60335-1, EN 60335-2-80, EN 60529, EN 62233

Характеристики изделия проверены в соответствии со стандартом: CEI 107-53/1998 (методика испытаний в соответствии со стандартом EN 13141-4)

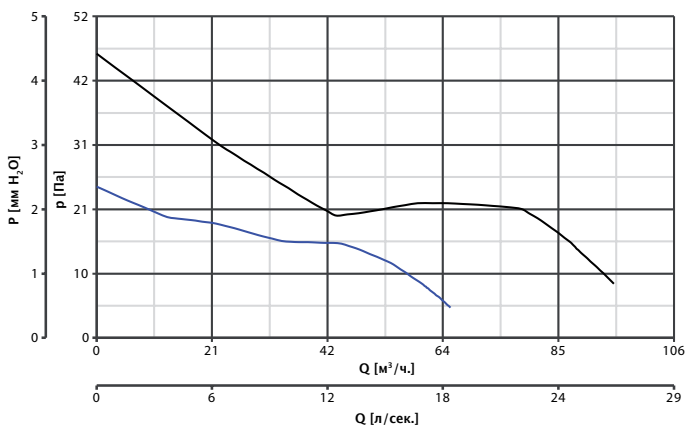
Электромагнитная совместимость: EN 55014-1, EN 55014-2, EN 61000-3-2, EN 61000-3-3

Директивы ЕС для маркировки CE: Директива по низковольтному оборудованию (2006/95/CE)

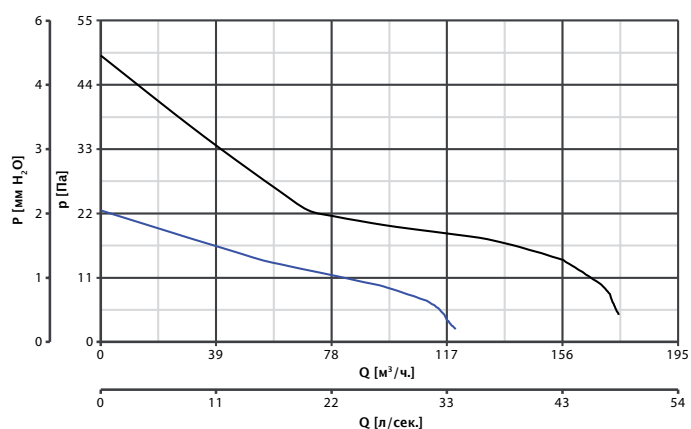
Электромагнитная совместимость (2004/108/CE)

Кривые производительности

ME 100/4"



ME 120/5"



— МИН.
— МАКС.



Конструкция вентилятора

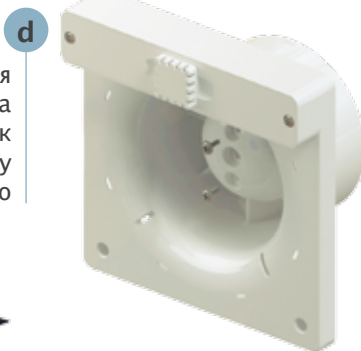
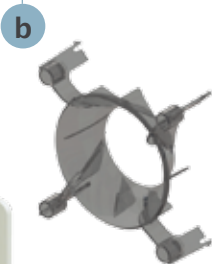
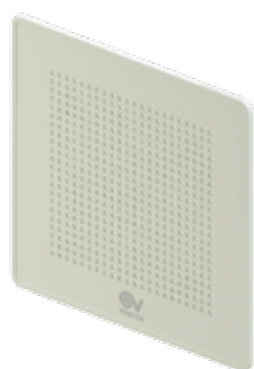
Вентилятор сконструирован таким образом, чтобы снизить турбулентность потока воздуха и оптимизировать производительность

Крепление электродвигателя изготовлено из ABS-пластика устойчивого к ультрафиолетовому излучению

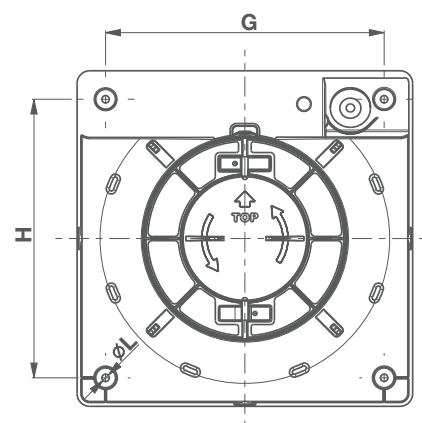
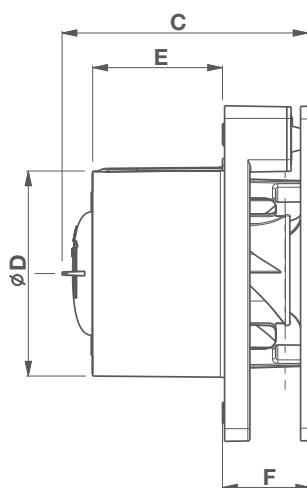
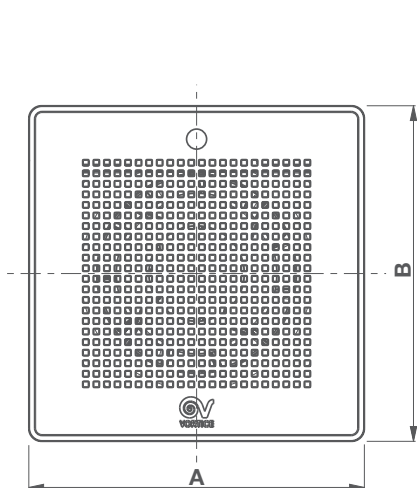
Встроенный обратный клапан типа "бабочка"

Передняя панель легко снимается без использования специальных инструментов

Крыльчатка диагонально-центробежного типа обеспечивает высокую производительность и низкий уровень шума



Размеры



Модель	A	B	C	Ø D	E	F	G	H	Ø L	Вес, кг
ME 100/4"	159	159	116.5	98	61.5	40.5	132	132	3.5	0.60
ME 100/4" PIR			118			42				
ME 120/5"	179	179	127	118	71	42.5	152	152		
ME 120/5" PIR			128.5			44				

Размеры указаны в мм.

PUNTO EVO

Вытяжные осевые вентиляторы



Vortice Elettrosociali S.p.A
Strada Cerca, 2
Frazione di Zoate
20067 Tribiano (Milano)
Tel. (+39) 02 906991
Fax (+39) 02 90699314
Italia
www.vortice-export.com
export@vortice-italy.com

Vortice France
15-33, Rue Le Corbusier
CS 30007
94046 Créteil Cedex
Tél. (+33) 1.55.12.50.00
Fax (+33) 1.55.12.50.01
France
www.vortice-france.com
contact@vortice-france.com

Представительство
Vortice Elettrosociali S.p.A.
Москва, Остаповский пр.,
д.3, стр. 8, оф. 402
Тел.: (+7) 499 390 32 55
Российская Федерация
www.vortice-russia.ru
info@vortice-russia.ru

